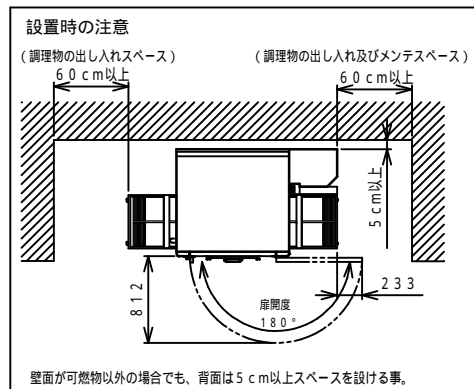
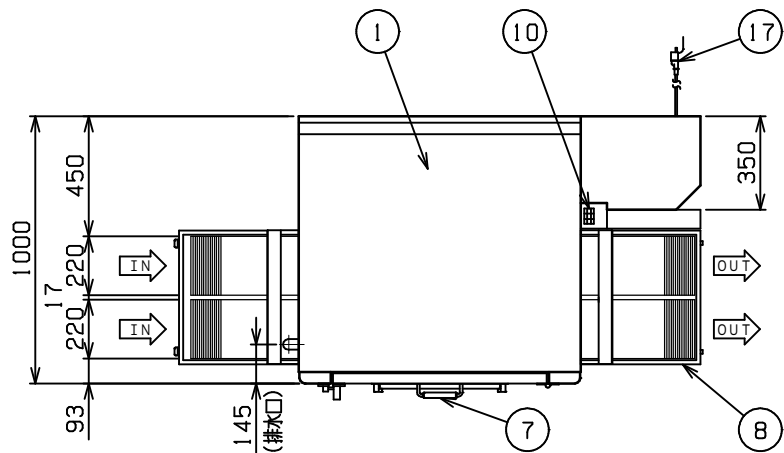


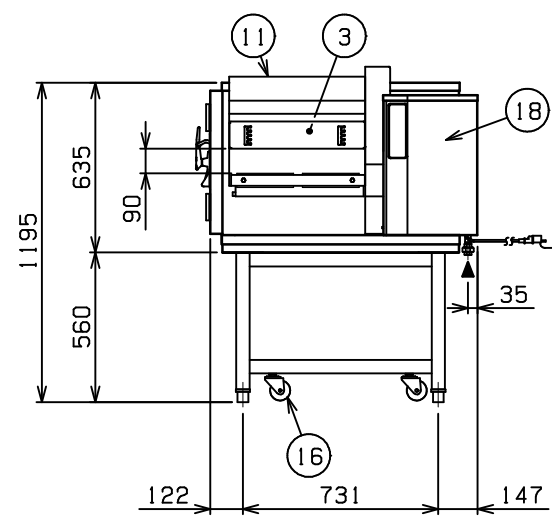
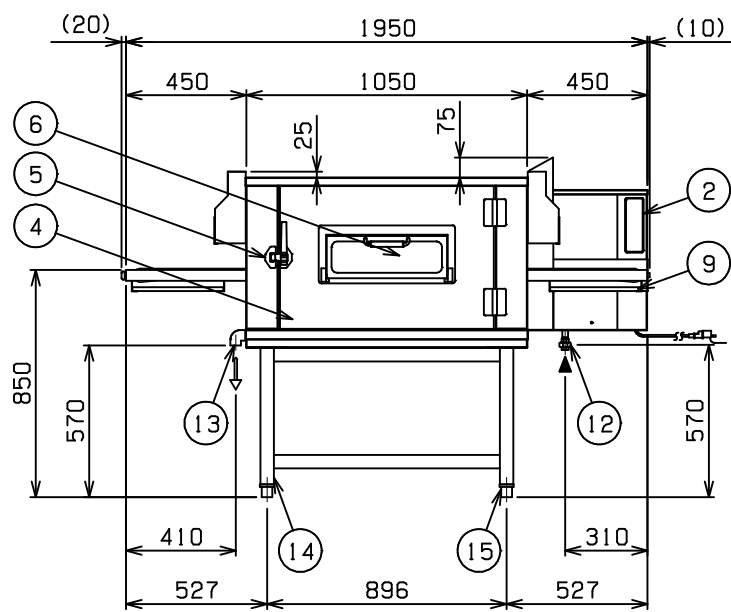
No.	品名 NAME	型式 MODEL	寸法 DIMENSION	台数 QUANTITY
	スピードジェット	SPJG-192L	1950x1000x1195	



可燃物などからの隔離距離 (cm)			
上方	側方	後方	前方
フード	20以上	15以上	

床面は不燃構造とすること。
場所・電源等は取扱説明書の(工事編)に従って正しく行ってください。

種類	標準タイプ ツインコンベア 1段 (投入口 左)
オ-ブン開口高さ	90mm
コンベア幅	220mm x 2
ガス消費量	都市ガス 20.9kW (18,000kcal/h) LPガス 20.9kW (1.50kg/h)
ガス接続口	都市ガス 15A LPガス 15A
定格電源	単相 100V 50/60Hz 330VA
定格消費電力	190W
コンベア速度調節	2~30分
温度調節範囲	140~350
パ-ナ-種類	プラストパ-ナ-
安全装置	立消安全装置 (フレ-ムロッド方式) 過熱防止装置
製品重量	265kg
付属品	耐熱手袋 (1セット)



部番	品名	材質	備考
1	トップ	SUS430	No. 4仕上
2	操作パネル	SUS430	No. 4仕上
3	オ-ブン庫内	SUS304	
4	オープン扉	SUS430	No. 4仕上
5	扉ハンドル	ZDS	
6	確認窓	強化ガラス	有効開口420x120
7	確認窓取手	強化木製	
8	コンベアネット	SUS304	
9	シル受	SUS430	
10	排気筒	SUS430	
11	排気ダクト	SUS430	No. 4仕上
12	ガス接続口	SGP	15A ユニオン
13	排水口	SUS304	2.5A (Rc1)
14	脚	SUS304	50
15	アジャスト	SUS304	調整幅: -10~20mm
16	キャスタ-	ナイロン	75 自在
17	電源コード		2m プラグ付 (接地アダプタ-付)
18	本体	SUS430	No. 4仕上

設置上の注意 熱機器の設置については安全の為、消防法の設置基準に従って設置してください。
改善の為、仕様及び外観を予告なしに変更することがあります。

JIA 形式認証番号	T24E001017
------------	------------



変更事項 ALTERATION	
検図 CHECK	

尺度 SCALE	A3: 1/20
製図 DRAW	

日付 DATE	
設計 DESIGN	

図番 DRAWING No.	05655
製図 DRAW	

図面名称 DRAWING CORD	スピードジェット
営業担当 CHARGE	

工事名称 TITLE	
納品日 DATE OF DELIVERY	
No.	