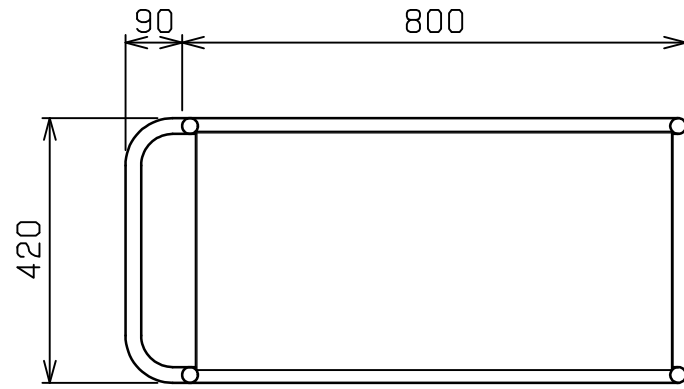
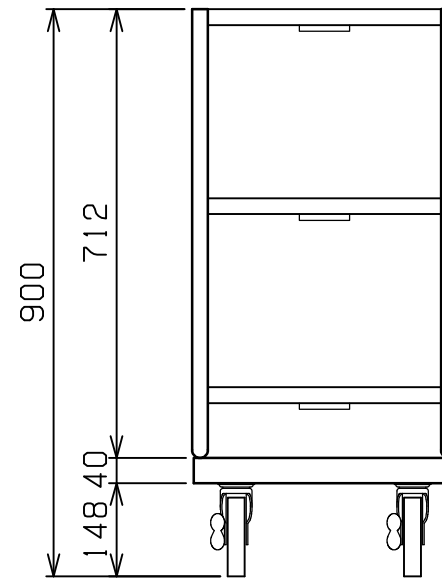
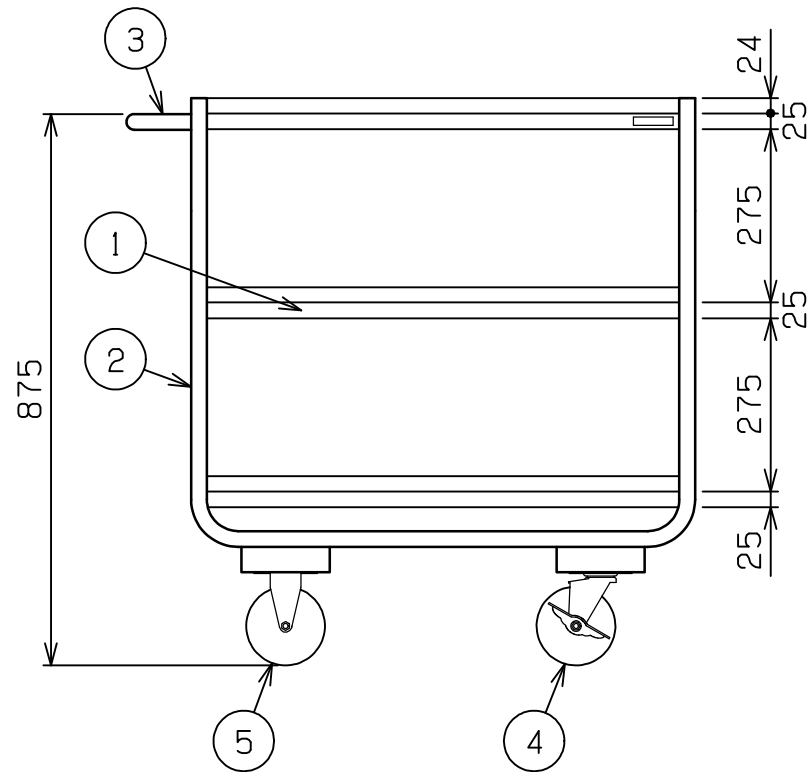


No.	品名 NAME	台数 QUANTITY	型式 MODEL ・ 寸法 MEASUR
	配膳用ワゴン		MWHP - 084




種類	パイプ仕様		
外形寸法	間口	奥行	高さ
	800	420	900
製品重量	20kg		



部番	品名	材質	備考
1	棚	SUS430	t1.0 #400仕上
2	支柱	SUS430	25 t1.2 #400仕上
3	ハンドル	SUS430	25 t1.2 #400仕上
4	自在キャスタ-	NBR	125 ストップ-付
5	固定キャスタ-	NBR	125

改善の為、仕様及び外観を予告なしに変更することがあります。

業務用総合厨房機器メ-カ-  <b>株式会社 マルゼン</b> MARUZEN CO.,LTD.	変更事項 ALTERATION	縮尺 SCALE 1/12	日付 DATE .	図番 DRAWING No. 02689	工事名 TITLE	備考 REMARKS
	検図 CHECK	設計 DESIGN	製図 DRAW	営業担当 CHARGE	図面名称 DRAWING CORD <b>配膳用ワゴン</b>	承認印 APPROVED