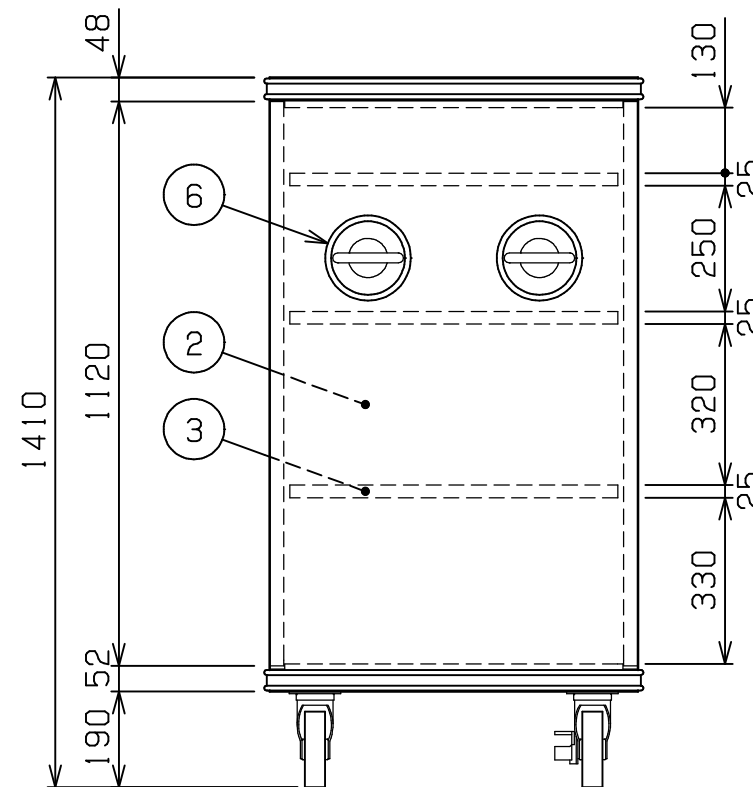
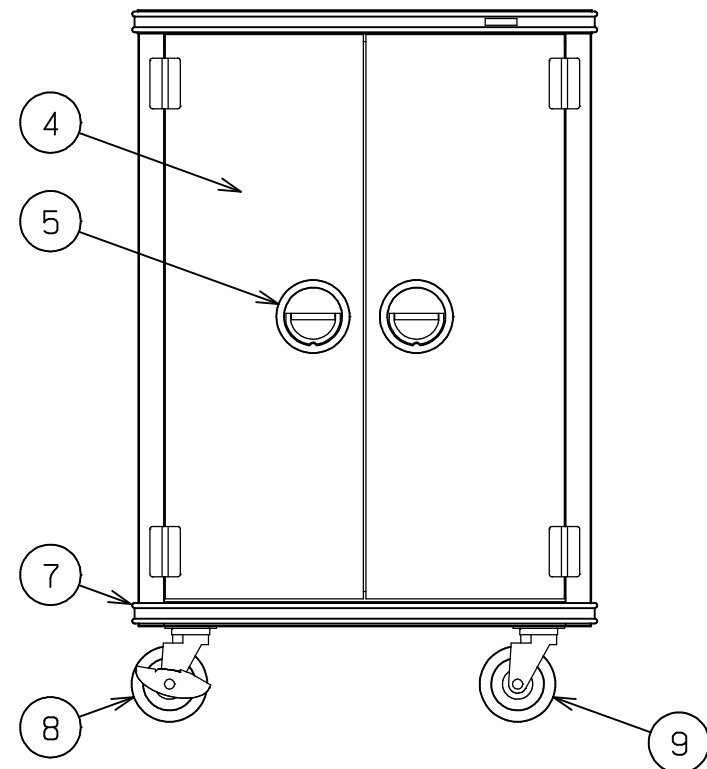
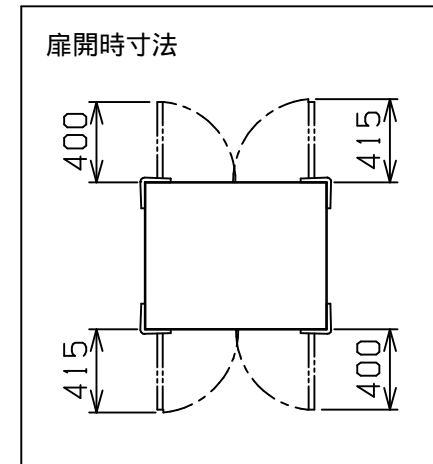
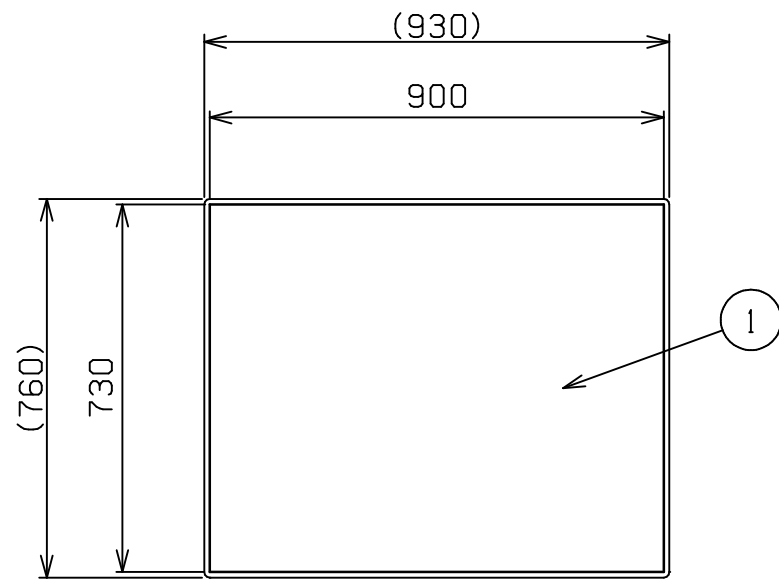


No.	品名 NAME	台数 QUANTITY	型式 MODEL	寸法 DIMENSION
	学校給食用コンテナ (パイプ棚・全周バンパー仕様)		MWGC - F P 4	

種類	4学級用		
	間口	奥行	高さ
外形寸法	900	730	1410
庫内有効寸法	765 (W) × 674 (D) × 1105 (H)		
庫内棚段数	3段 (固定)		
製品重量	70kg		



部番	品名	材質	備考
1	本体	SUS430	t1.0
2	庫内	SUS430	t1.0
3	パイプ棚	SUS430	19 t1.0
4	扉	SUS430	t0.8
5	扉取手	SUS304	
6	取手	SUS304	
7	バンパ-	EPDM	黒
8	自在キャスタ-	NBR	150 対角ストッパ-付
9	自在キャスタ-	NBR	150

改善の為、仕様及び外観を予告なしに変更することがあります。



変更事項 ALTERATION

尺度 SCALE  
1/15

日付 DATE  
.

図番 DRAWING No.  
05457

工事名 TITLE

納品日 DATE OF DELIVERY

検図 CHECK

設計 DESIGN

製図 DRAW

営業担当 CHARGE

図面名称 DRAWING CORD

承認印 APPROVED

学校給食用コンテナ