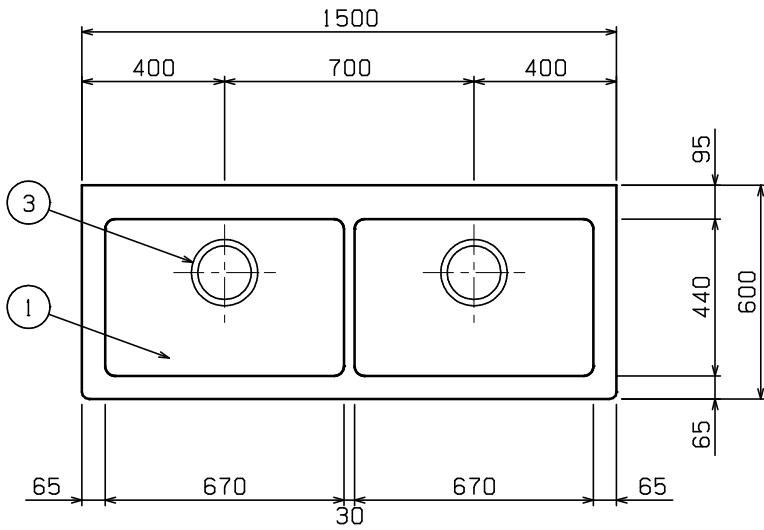
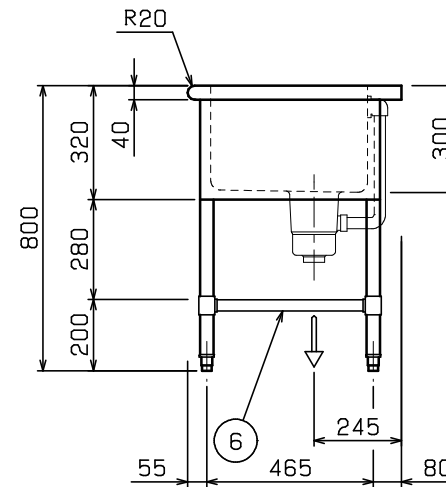
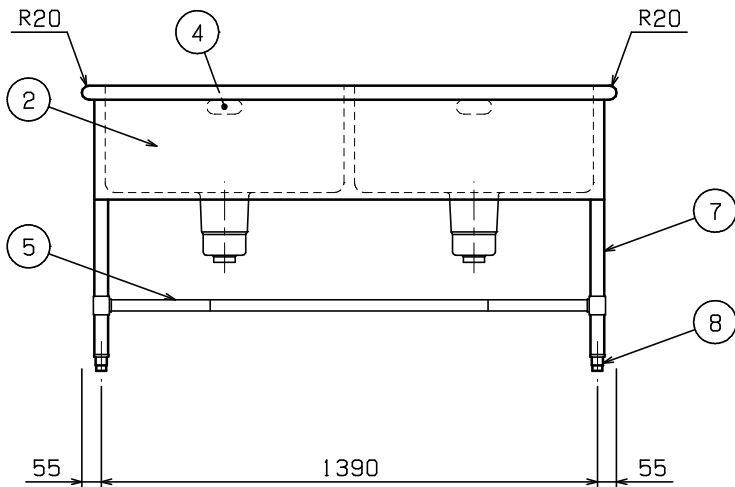


| No. | 品名 NAME | 型式 MODEL | 寸法 DIMENSION | 台数 QUANTITY |
|-----|---------------------------------|-----------|--------------|-------------|
| | エクセレントシリーズ 二槽シンク (バックなし、三面R) | MS2-156TX | 1500×600×800 | |



| | |
|------|-------------------|
| 製品重量 | 52.1kg |
| 付属品 | 50A排水ホース 0.8m (2) |



| 部番 | 品名 | 材質 | 備考 |
|----|-----------|---------|---|
| 1 | トップ (シンク) | SUS430 | t1.2 No.4仕上 |
| 2 | 化粧板 | SUS430 | t0.8 No.4仕上 |
| 3 | 排水金具 | ポリプロピレン | 50A φ186キングドレン 排水栓：クサリ付 |
| 4 | オーバーフロー | 塩ビ | 金具：SUS304 |
| 5 | スノコ板 | SUS430 | t1.0 No.4仕上 取外し方式 (3分割) スリット孔付 排水下φ64 |
| 6 | 補強パイプ | SUS304 | t1.0 □32×16 |
| 7 | 脚 | SUS304 | t1.0 φ38 |
| 8 | アジャスト | SUS304 | |

※ 改善の為、仕様及び外観を予告なしに変更することがあります。



JFEA 業務用厨房設備機器基準適合品

| | | | | | | |
|---|-----------------|----------------------|-----------|-------------------------|-------------|---|
| 業務用総合厨房機器メーカー 株式会社 マルゼン MARUZEN CO., LTD. | 変更事項 ALTERATION | 尺度 SCALE A3: 1/15 | 日付 DATE | 図番 DRAWING No. 09200 | 工事名称 TITLE | 納品日 DATE OF DELIVERY |
| | | 検図 CHECK | 設計 DESIGN | 製図 DRAW | 営業担当 CHARGE | 図面名称 DRAWING CORD エクセレントシリーズ 二槽シンク (バックなし、三面R) |