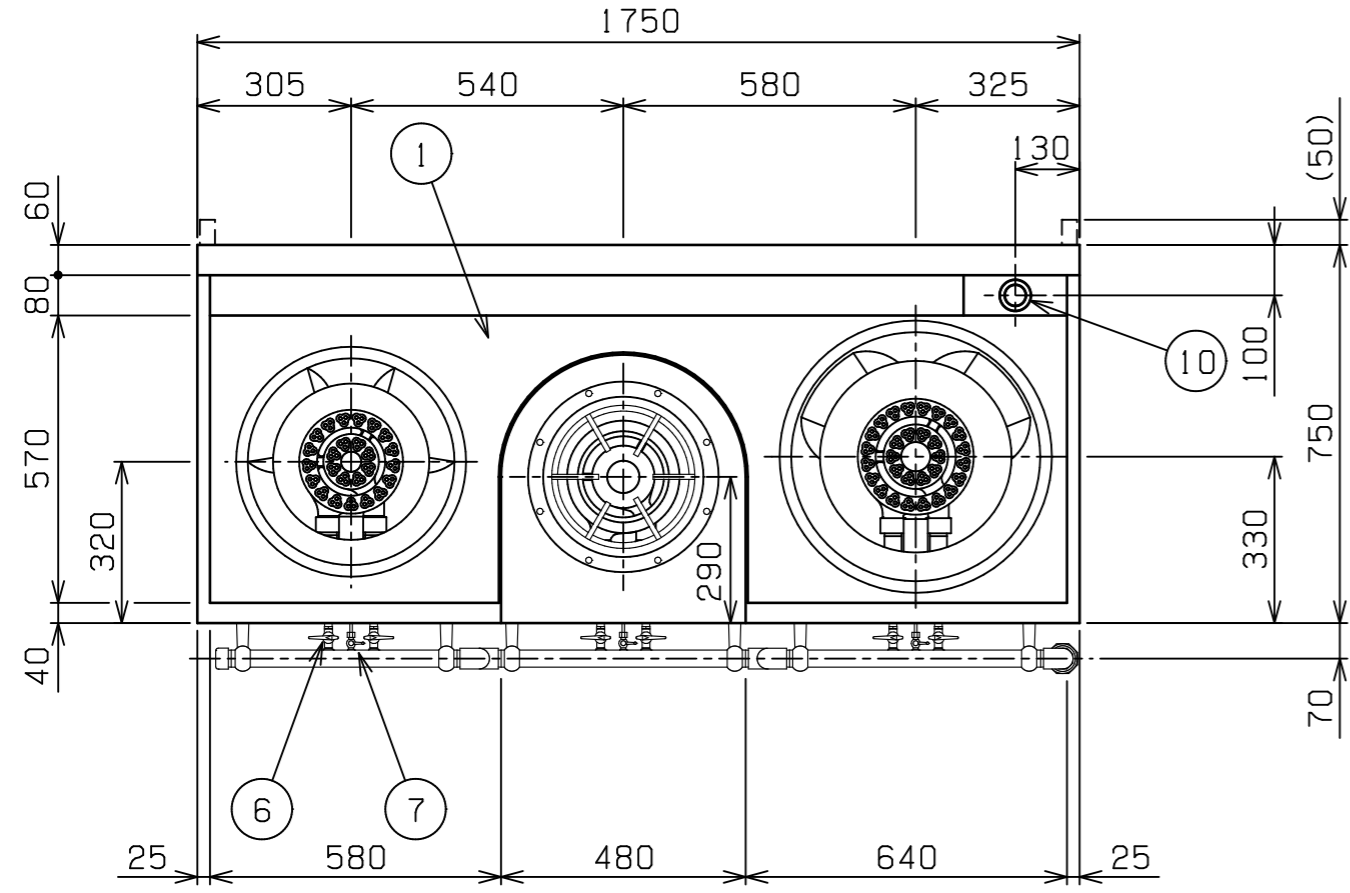
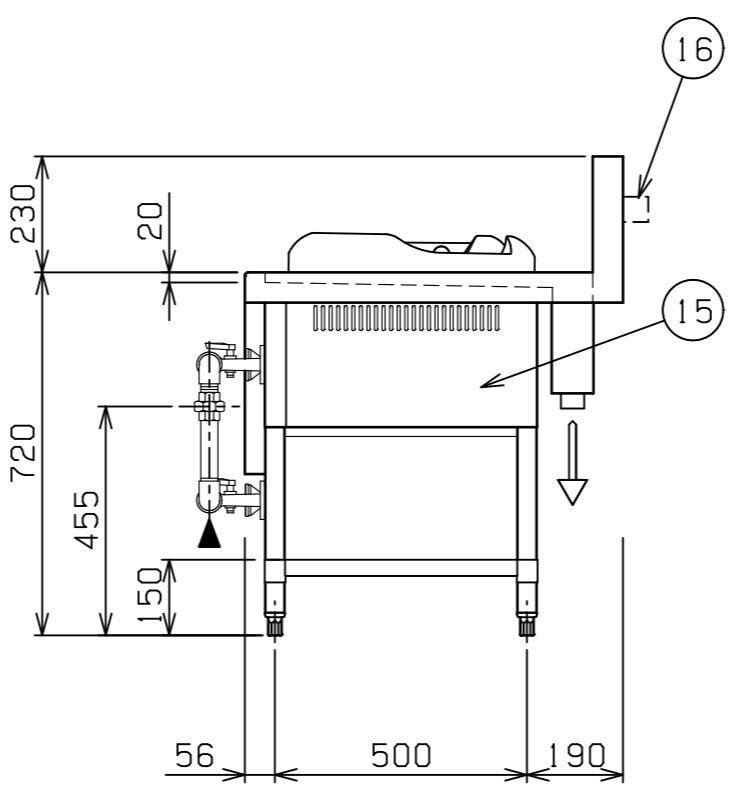
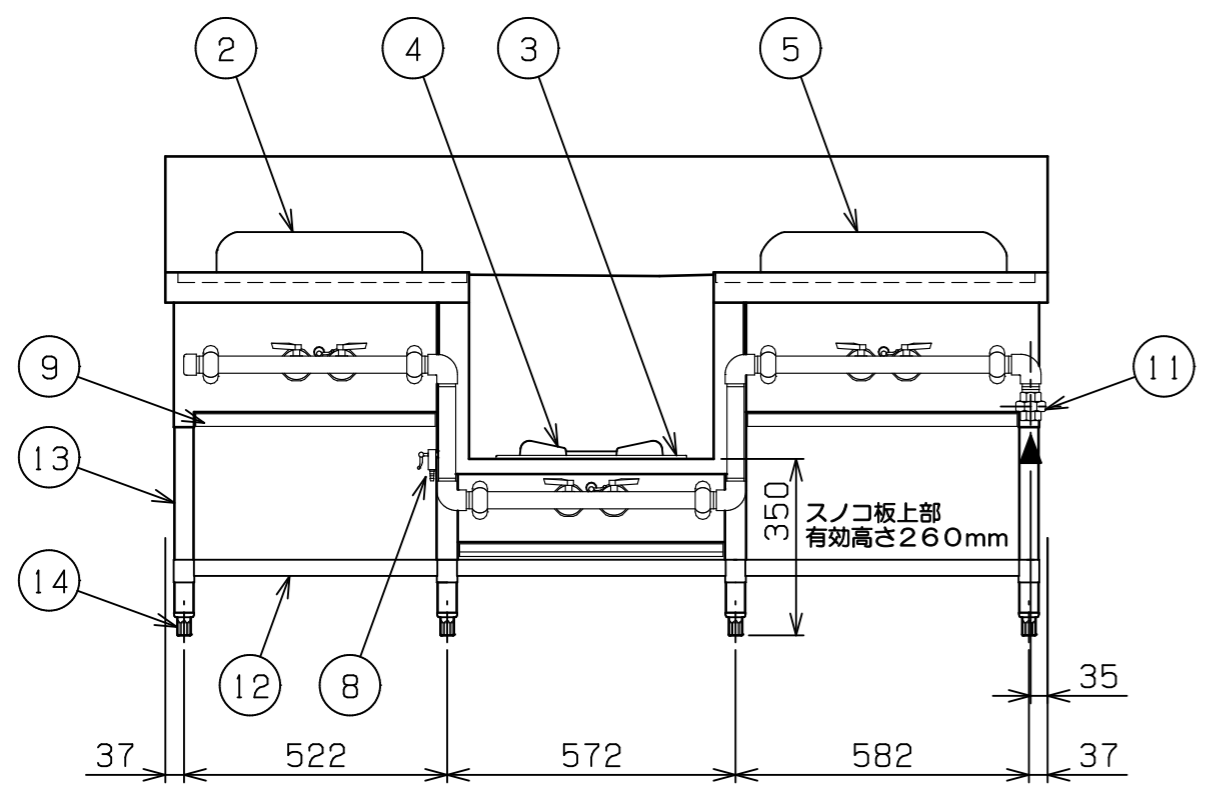


No.	品名 NAME	型式 MODEL	寸法 DIMENSION	台数 QUANTITY
	外管式MRSシリーズ 中華レンジ	MRS-103E	1750×750×720	



種類	3口 (イタメ・スープ・ソバ)	
ガス消費量	都市ガス	61.6kW (53,000kcal/h)
	LPガス	61.6kW (4,42kg/h)
ガス接続口	都市ガス	25A (ユニオン)
	LPガス	25A (ユニオン)
バーナー種類	イタメ	鋳鉄製 星華バーナー ×1
	スープ	鋳鉄製 ユニバーサルバーナー ×1
	ソバ	鋳鉄製 星華バーナー ×1
製品重量	140kg	
付属品	50mmジャバラホース(1), ゴミ受(1), 点火棒(1), ゴムホース(1)	

部番	品名	材質	備考
1	トップ	SUS430	
2	イタメ釜枠	SUS304	内径φ310
3	ゴトク受	FC	クロムメッキ仕上φ320用
4	ゴトク	FC	黒塗装φ320
5	ソバ釜枠	SUS304	内径φ380
6	ガスコック		クロムメッキ仕上
7	パイロットコック		クロムメッキ仕上
8	点火棒コック		クロムメッキ仕上
9	シル受	SUS430	
10	排水口		40A (G1 1/2) 共栓
11	ガス接続口		25A (ユニオン)
12	スノコ板	SUS430	
13	脚	SUS304	φ38
14	アジャスト	SUS304	調整幅: -15mm~+20mm
15	本体側板	SUS430	
16	背面ニゲ板		※1



※1 設置周囲が不燃構造の場合は、背面ニゲ板を取外して設置することができます。設置周囲が可燃物で、「可燃物などからの離隔距離」が確保されている場合は、背面ニゲ板を取外して設置してください。

可燃物などからの離隔距離 (cm)			
上方	側方	後方	前方
フード	20以上	15以上	

※床面は不燃構造とすること。
※場所・電源等は取扱説明書の(工事編)に従って正しく行ってください。

※ 設置上の注意 熱機器の設置については安全の為、消防法の設置基準に従って設置してください。
※ 改善の為、仕様及び外観を予告なしに変更することがあります。

業務用総合厨房機器メーカー 株式会社 マルゼン MARUZEN CO., LTD.	変更事項 ALTERATION	尺度 SCALE A3: 1/15	日付 DATE	図番 DRAWING No. 08341	工事名称 TITLE	納品日 DATE OF DELIVERY
		検図 CHECK	設計 DESIGN	製図 DRAW	営業担当 CHARGE	図面名称 DRAWING CORD 外管式MRSシリーズ 中華レンジ