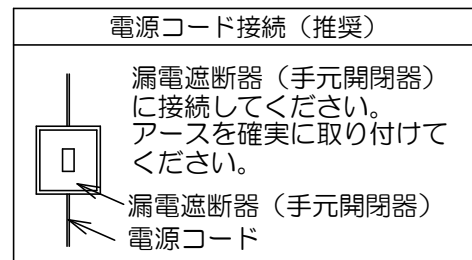
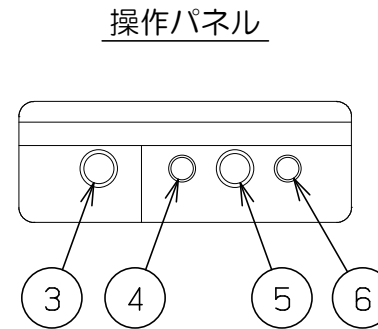
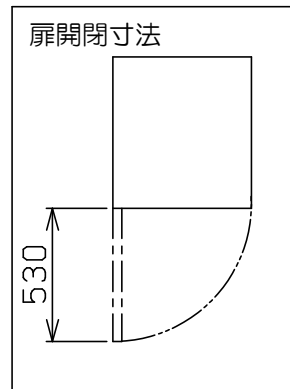
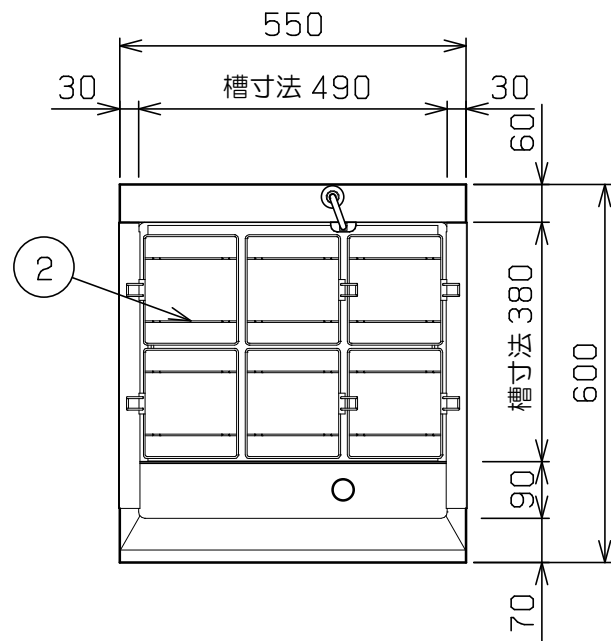
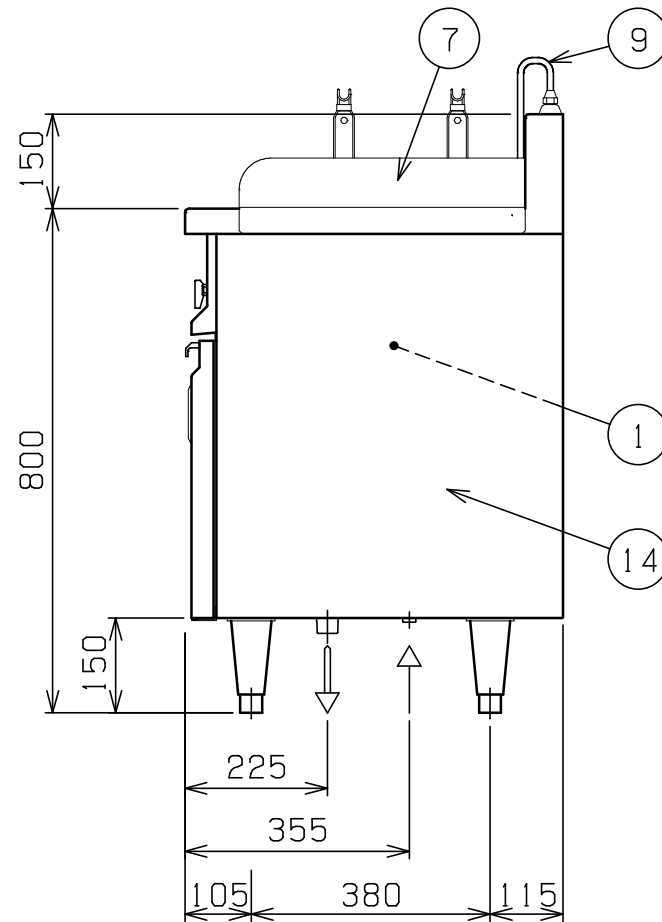
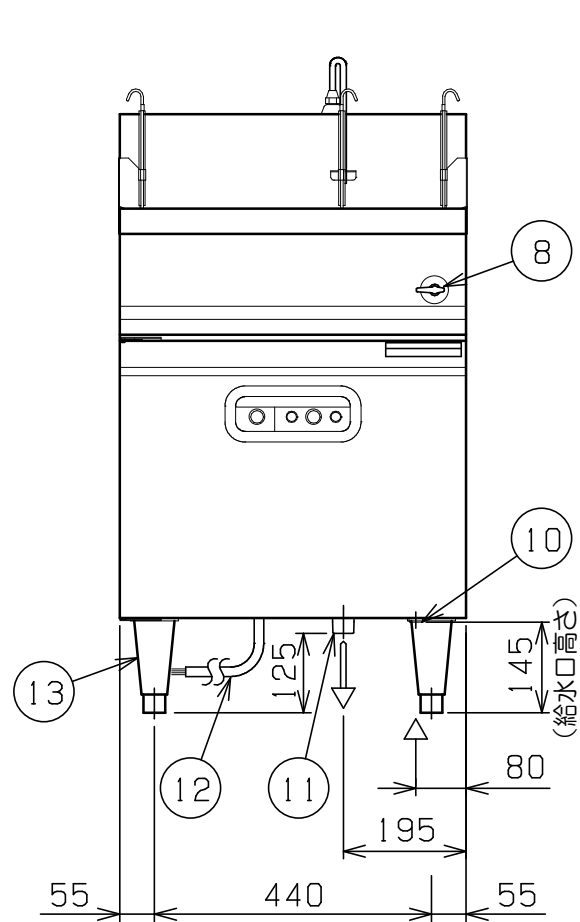


No.	品名 NAME	台数 QUANTITY	型式 MODEL	寸法 DIMENSION
	電気冷凍麺釜		MREF-056	



外形寸法	間口	奥行	高さ
	550	600	800
定格電源	三相 200V 50/60Hz		
消費電力	12.0kW		
必要手元開閉器容量	40A		
安全装置	空焚き防止装置 (ハイリミット方式)		
製品重量	54kg		
槽有効寸法	490 (W) × 380 (D) × 180 (H) 有効深さ110 貯湯量32ℓ		
付属品	冷凍麺カゴ (6), サイドガード (2)		
冷凍麺カゴ有効寸法	170 (W) × 145 (D) × 125 (H)		



部番	品名	材質	備考
1	槽	SUS304	
2	冷凍麺カゴ	SUS304	
3	電源スイッチ		緑色 照光スイッチ
4	保温中表示ランプ		黄色
5	運転切替スイッチ		
6	調理中表示ランプ		赤色
7	サイドガード	SUS304	No.4仕上
8	給水コック		
9	給水管		φ9.5
10	給水口		15A (G1/2)
11	排水口		25A (R1)
12	電源コード		2m 8mm ² -4芯
13	アジャスト	SUS304	
14	本体	SUS430	No.4仕上

※ 設置上の注意 熱機器の設置については安全の為、日本エレクトロヒートセンターの基準、指針に従って設置してください。

※ 改善の為、仕様及び外観を予告なしに変更することがあります。



変更事項 ALTERATION	尺度 SCALE 1/12	日付 DATE .	図番 DRAWING No. 03819	工事名 TITLE 電気冷凍麺釜	納品日 DATE OF DELIVERY
	検図 CHECK	設計 DESIGN	製図 DRAW	営業担当 CHARGE	承認印 APPROVED