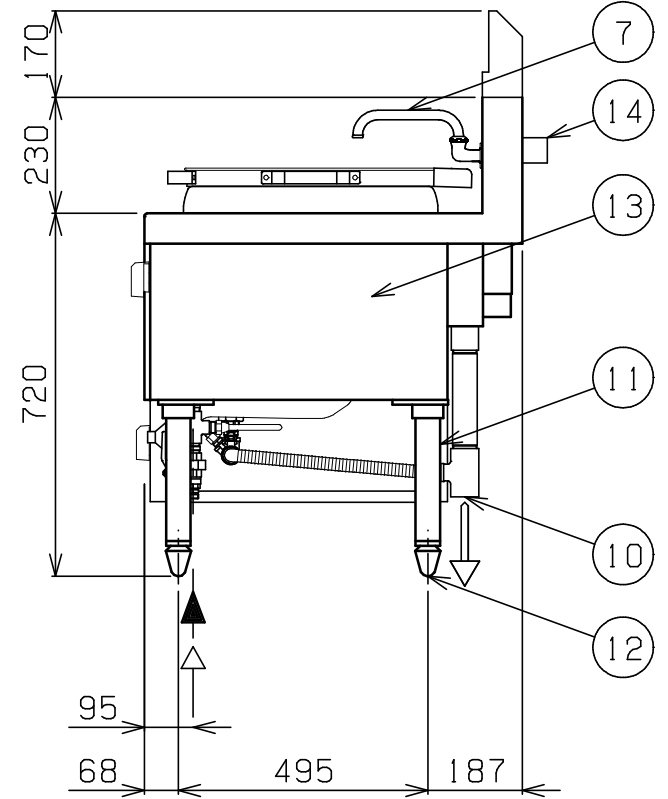
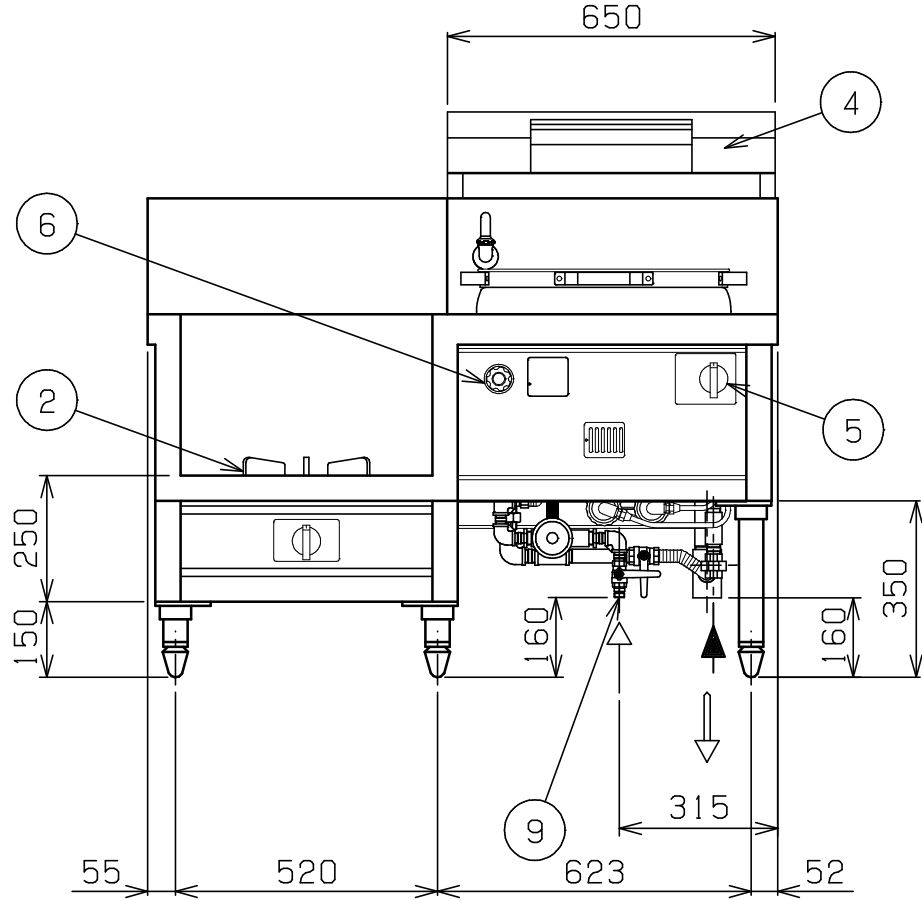
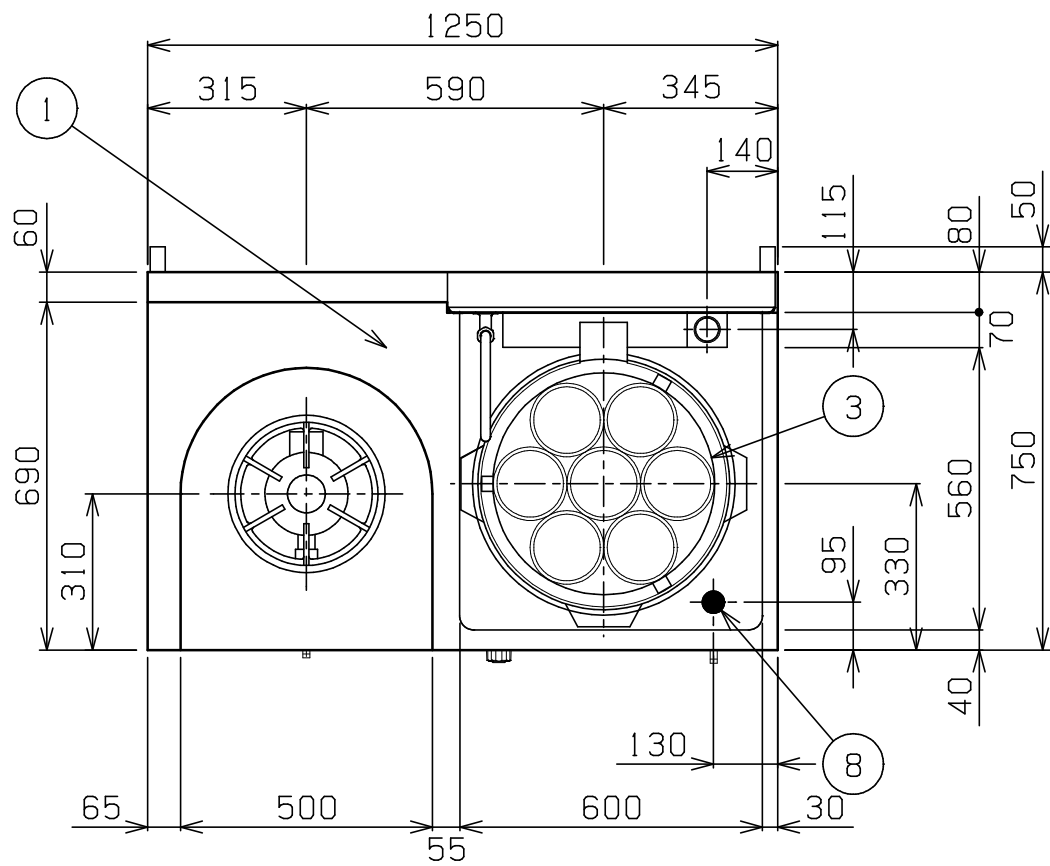


No.	品名 NAME	型式 MODEL	寸法 DIMENSION	台数 QUANTITY
	内管式MRシリーズ 中華レンジ	MR-562B	1250×750×720	

種類	2口 (スープ・ユデ麺ソバ)	
ガス消費量	都市ガス	39.0kW (33,500kcal/h)
	LPガス	36.0kW (2,58kg/h)
ガス接続口	都市ガス	20A (ユニオン)
	LPガス	20A (ユニオン)
バーナー種類	スープ	鋳鉄製 網式リングバーナー ×1
	ユデ麺ソバ	鋳鉄製 星華バーナー ×1
安全装置	ユデ麺ソバ部：立消え安全装置 (サーモカップル方式)	
製品重量	136kg	
鍋有効寸法	φ440 (内寸) ×135 (有効深さ) 容量18L	
付属品	ゆでめんカゴ (7), ゆでめんゴミ受 (1)	



部番	品名	材質	備考
1	トップ	SUS430	
2	五徳	FC	黒塗装φ320
3	鍋	SUS304	
4	排気筒	SUS430	
5	ガスコック	C3771	圧電式自動点火
6	給湯ハンドル	樹脂	
7	出湯管	C2800	クロムメッキ仕上
8	ガス接続口		20A (ユニオン)
9	ゆで麺給水口		15A (G1/2) (貯湯槽12L)
10	ゆで麺排水口		40A (Rp1 1/2)
11	脚	SUS304	φ48
12	アジャスト	FC	黒塗装
13	本体側板	SUS430	
14	背面ニゲ板		

- ※ 設置上の注意 熱機器の設置については安全の為、消防法の設置基準に従って設置してください。
- ※ 不燃構造の建築物に設置する場合に限り、背面ニゲ板を取外し設置することができます。
- ※ 改善の為、仕様及び外観を予告なしに変更することがあります。

 株式会社マルゼン MARUZEN CO., LTD.	変更事項 ALTERATION	尺度 SCALE A3: 1/15	日付 DATE	図番 DRAWING No. 05373	工事名称 TITLE	納品日 DATE OF DELIVERY
		検図 CHECK	設計 DESIGN	製図 DRAW	営業担当 CHARGE	図面名称 DRAWING CORD 内管式MRシリーズ 中華レンジ