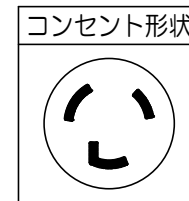
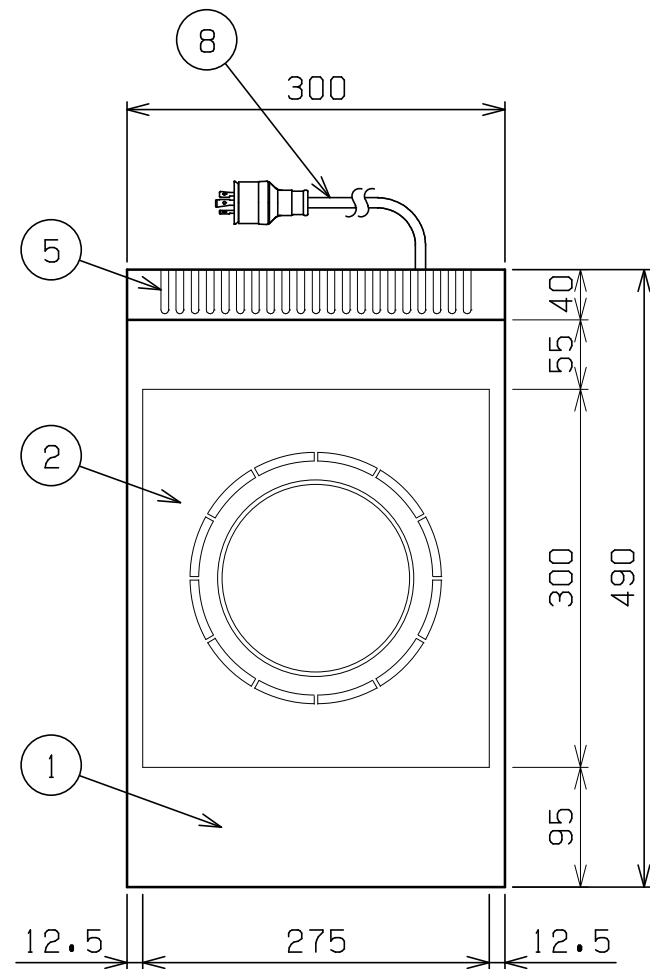
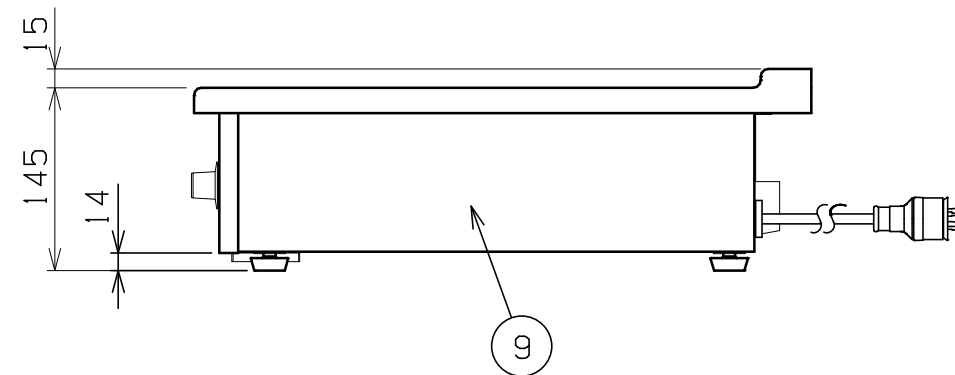
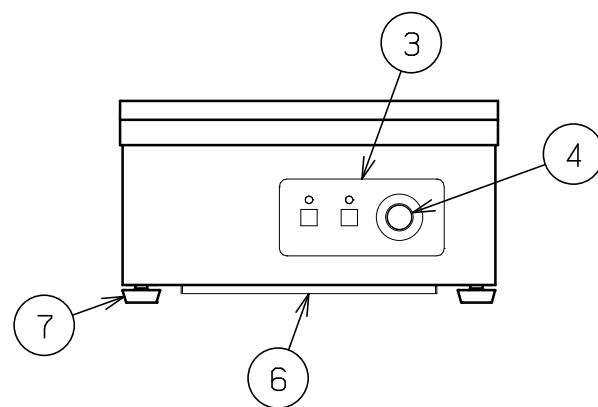


| No. | 品名 NAME | 台数 QUANTITY | 型式 MODEL | 寸法 DIMENSION |
|-----|-----------------|-------------|----------|--------------|
| | 電磁調理器 IHクリーンコンロ | | MIH-03SC | |



| | | | |
|-----------|-------------------------|-----|-----|
| 種類 | 卓上型 1口 単機能 单相3kWシリーズ | | |
| 外形寸法 | 間口 | 奥行 | 高さ |
| | 300 | 490 | 145 |
| プレート寸法 | 275 (W) × 300 (D) | | |
| 電磁ユニット | 3kW | | |
| 定格電源 | 单相 200V 50/60Hz | | |
| 消費電力 | 3.0kW | | |
| 必要手元開閉器容量 | 20A | | |
| 製品重量 | 11.5kg | | |
| 付属品 | フィルター (1) | | |



| 部番 | 品名 | 材質 | 備考 |
|----|-----------|--------|-------------------|
| 1 | トップ | SUS304 | No.4仕上 |
| 2 | セラミックプレート | ネオセラム | |
| 3 | 操作パネル | | |
| 4 | 出力設定つまみ | ナイロン | |
| 5 | 排気口 | | |
| 6 | フィルター | ポリエステル | |
| 7 | アジャスト | NR | |
| 8 | 電源コード | | 2m 接地2P 20A引掛プラグ付 |
| 9 | 本体側板 | SUS430 | No.4仕上 |

※ 設置上の注意 熱機器の設置については安全の為、消防法の設置基準に従って設置してください。
 ※ 改善の為、仕様及び外観を予告なしに変更することがあります。



変更事項 ALTERATION

尺度 SCALE
1/6

日付 DATE
.

図番 DRAWING No.
03695

工事名 TITLE

納品日 DATE OF DELIVERY

検図 CHECK

設計 DESIGN

製図 DRAW

営業担当 CHARGE

図面名称 DRAWING CORD

承認印 APPROVED

電磁調理器 IHクリーンコンロ