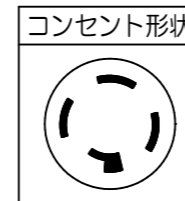
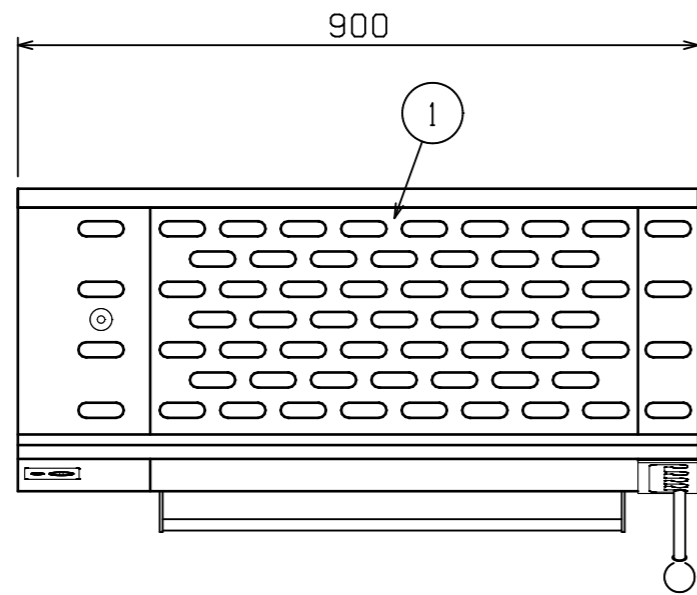
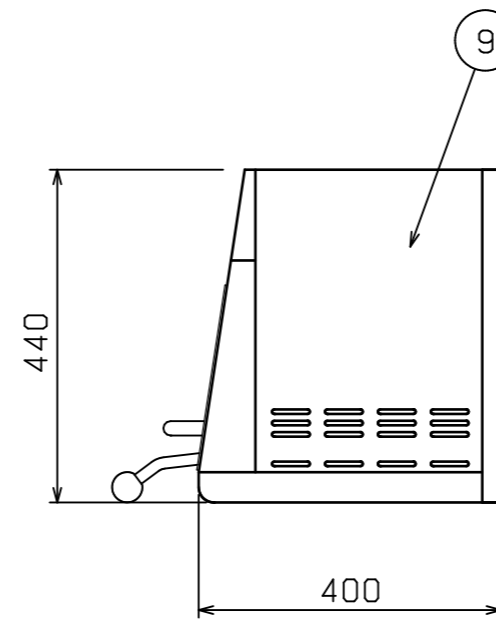
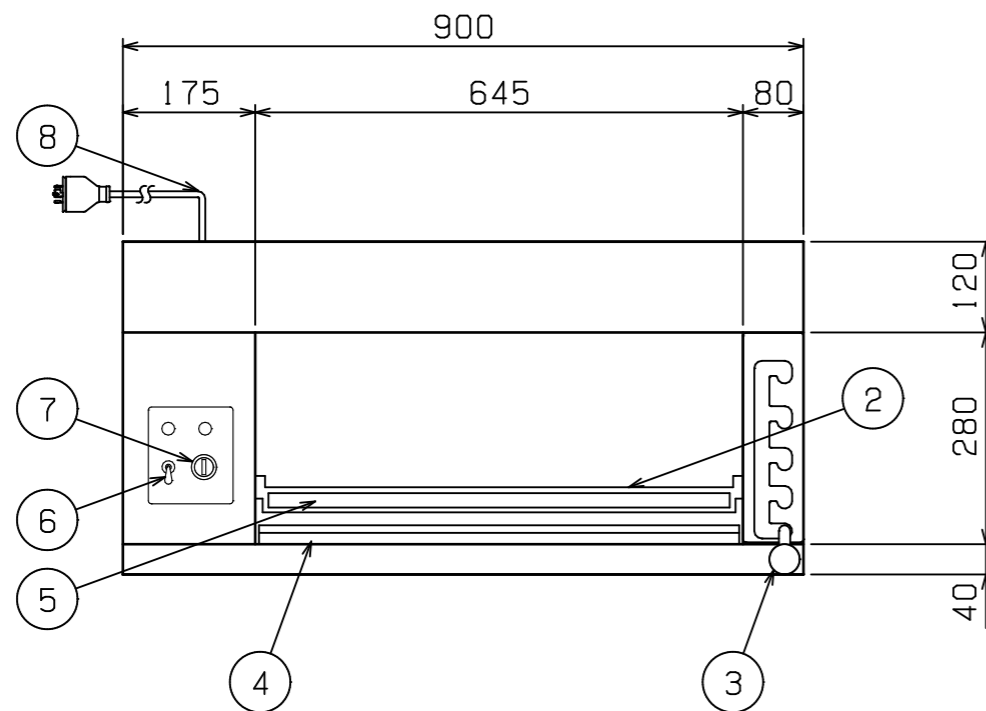


No.	品名 NAME	型式 MODEL	寸法 DIMENSION	台数 QUANTITY
	電気サラマダー	MESM-094	900×400×440	



庫内有効寸法	645 (W) × 350 (D) × 280 (H)
定格電源	三相 200V 50/60Hz 4.8kVA
定格消費電力	4.8kW
必用手元開閉器容量	20A
ヒーター	0.4kW × 12
棚高さ調節	ハンドルレバー方式
製品重量	54kg
付属品	シル受 (1), 焼網 (1), 壁掛け用Lアングル (2), 耐熱手袋 (1), ロストパン (1)



部番	品名	材質	備考
1	天板	SUS430	
2	棚	SS	t9.0×16 クロムメッキ仕上
3	取手	樹脂	φ40
4	シル受	SUS430	
5	ロストパン	SS	クロムメッキ仕上
6	電源スイッチ		
7	ヒータースイッチ		
8	電源コード		2m 接地3P 20A引掛プラグ付
9	本体	SUS430	

※ 設置上の注意 熱機器の設置については安全の為、消防法の設置基準に従って設置してください。
 ※ 改善の為、仕様及び外観を予告なしに変更することがあります。



変更事項 ALTERATION	尺度 SCALE A3: 1/10	日付 DATE	図番 DRAWING No. 04587	工事名称 TITLE	納品日 DATE OF DELIVERY
	検図 CHECK	設計 DESIGN	製図 DRAW	営業担当 CHARGE	No.
				電気サラマダー	