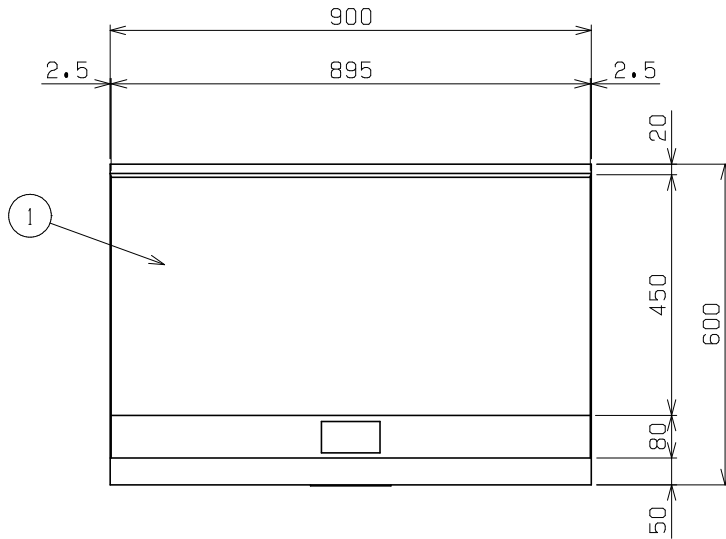
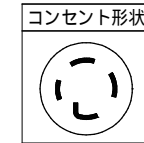


No.	品名 NAME	型式 MODEL	寸法 DIMENSION	台数 QUANTITY
	電気グリドル デラックスタイプ	MEGD-096	900×600×300	

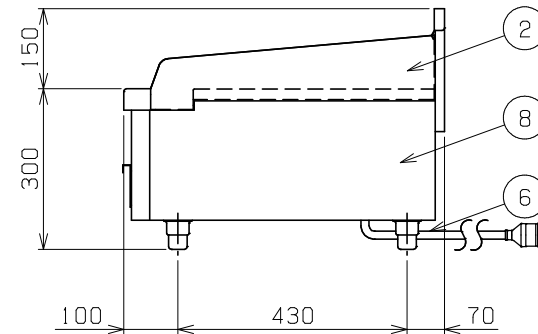
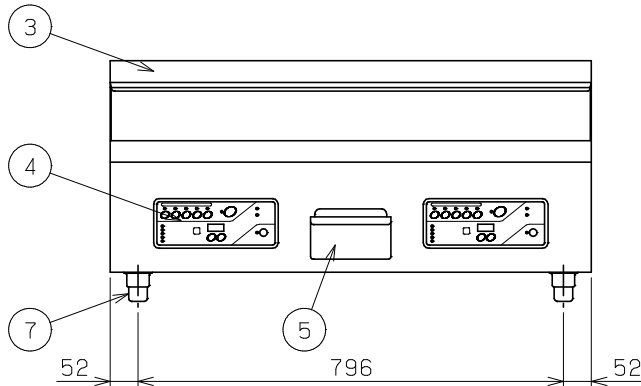


鉄板有効寸法	895 (W) × 450 (D)
定格電源	三相 200V 50/60Hz 9.0kVA
定格消費電力	9.0kW
必要手元開閉器容量	30A
安全装置	過熱防止装置
製品重量	116kg

部番	品名	材質	備考
1	鉄板	SS	t20
2	サイドガード	SUS430	No.4仕上
3	バックガード	SUS430	No.4仕上
4	操作パネル		
5	ゴミ受け	SUS430	No.4仕上
6	電源コード		2m 接地3P 30A引掛プラグ付
7	アジャスト	SUS304	調整幅: -5~+5mm
8	本体側板	SUS430	No.4仕上



可燃物などからの離隔距離 (cm)			
上方	側方	後方	前方
フード	20以上	15以上	
床面は不燃構造とすること。 場所・電源等は取扱説明書の(工事編)に従って正しく行ってください。			



設置上の注意 熱機器の設置については安全の為、消防法の設置基準に従って設置してください。
改善の為、仕様及び外観を予告なしに変更することがあります。

業務用総合厨房機器メーカー  株式会社 マルゼン MARUZEN CO.,LTD.	変更事項 ALTERATION	尺度 SCALE A3: 1/10	日付 DATE	図番 DRAWING No. 10148	工事名称 TITLE	納品日 DATE OF DELIVERY
		検図 CHECK	設計 DESIGN	製図 DRAW	営業担当 CHARGE	No.

図面名称 DRAWING CORD
電気グリドル デラックスタイプ