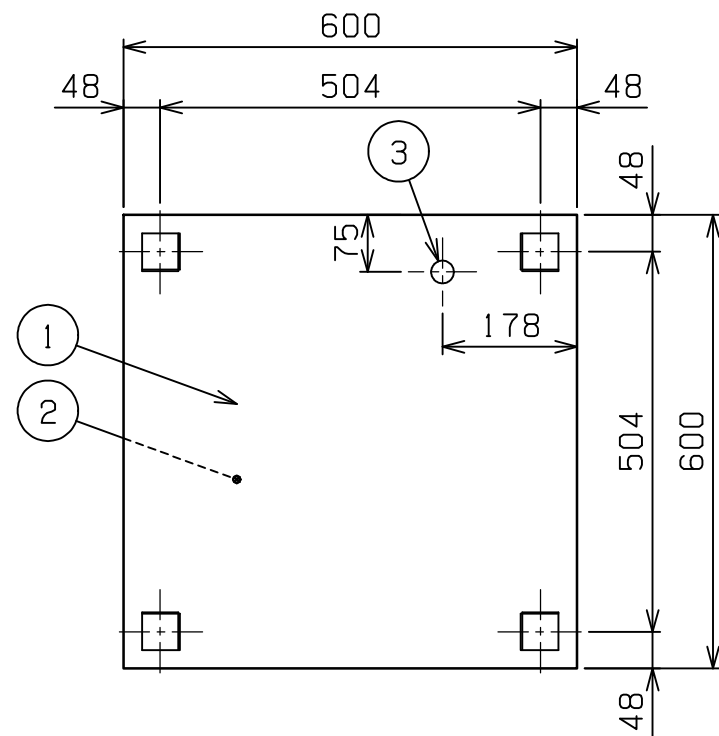
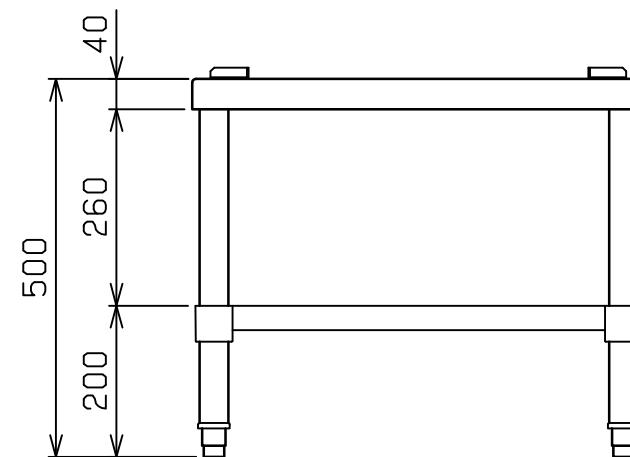
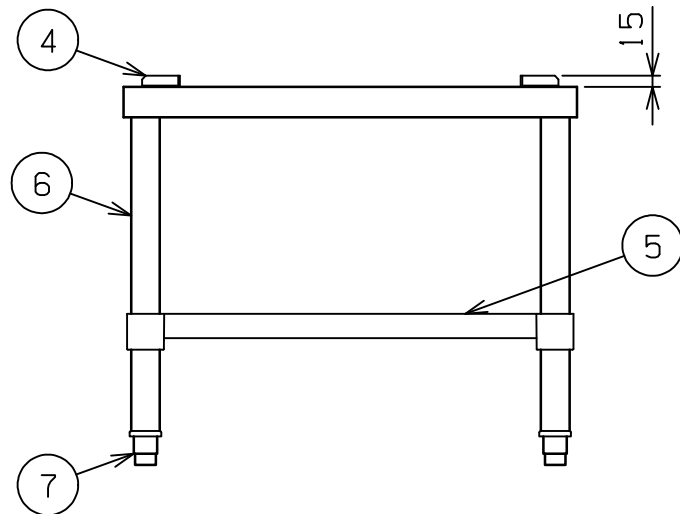


No.	品名 NAME	台数 QUANTITY	型式 MODEL ・ 寸法 MEASUR
	電気グリドル 架台		MEG - 6FT




外形寸法	間口	奥行	高さ
	600	600	500
製品重量	20kg		
適用機種	MEG - 066		



部番	品名	材質	備考
1	トップ	SUS430	t1.0 No.4仕上
2	トップ補強	ボンデ	t2.0
3	電源通し穴		30
4	台ストッパ-	SUS304	t2.0 No.4仕上
5	スノコ板	SUS430	t1.0 No.4仕上
6	脚	SUS304	t1.0 38
7	アジャスト	SUS304	

改善の為、仕様及び外観を予告なしに変更することがあります。

 株式会社 マルゼン MARUZEN CO.,LTD.	変更事項 ALTERATION	縮尺 SCALE 1/10	日付 DATE . .	図番 DRAWING No. 03241	工事名 TITLE	備考 REMARKS
	検図 CHECK	設計 DESIGN	製図 DRAW	営業担当 CHARGE	図面名称 DRAWING CORD 電気グリドル 架台	承認印 APPROVED