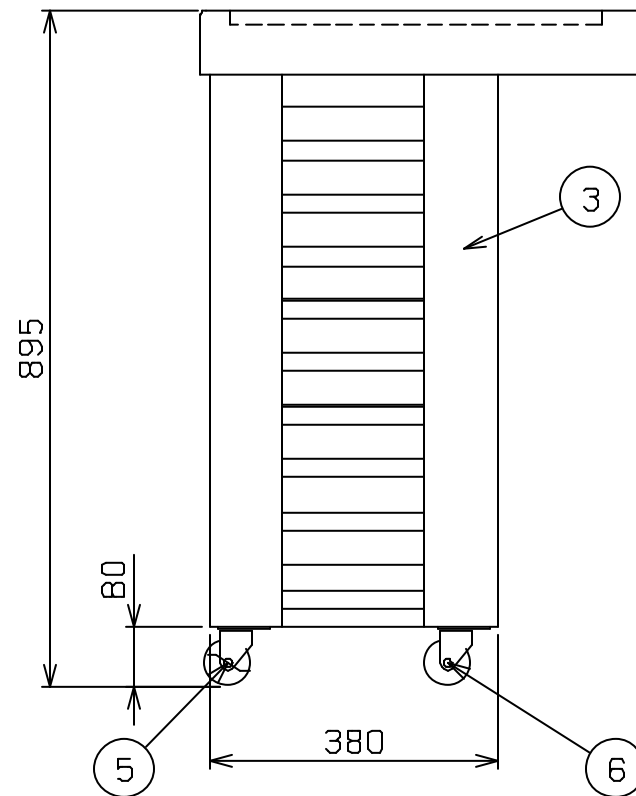
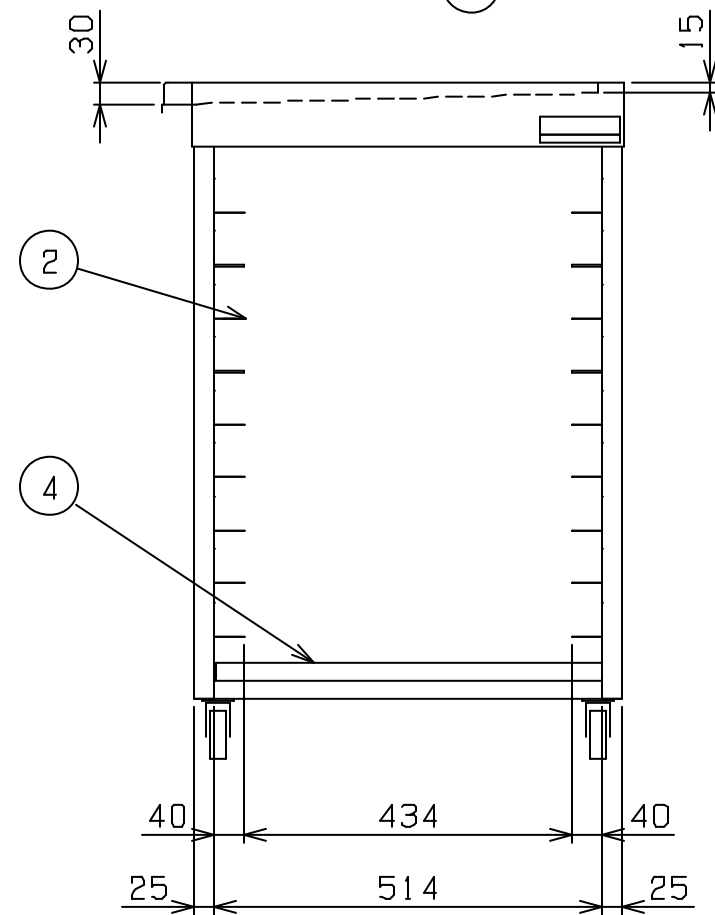
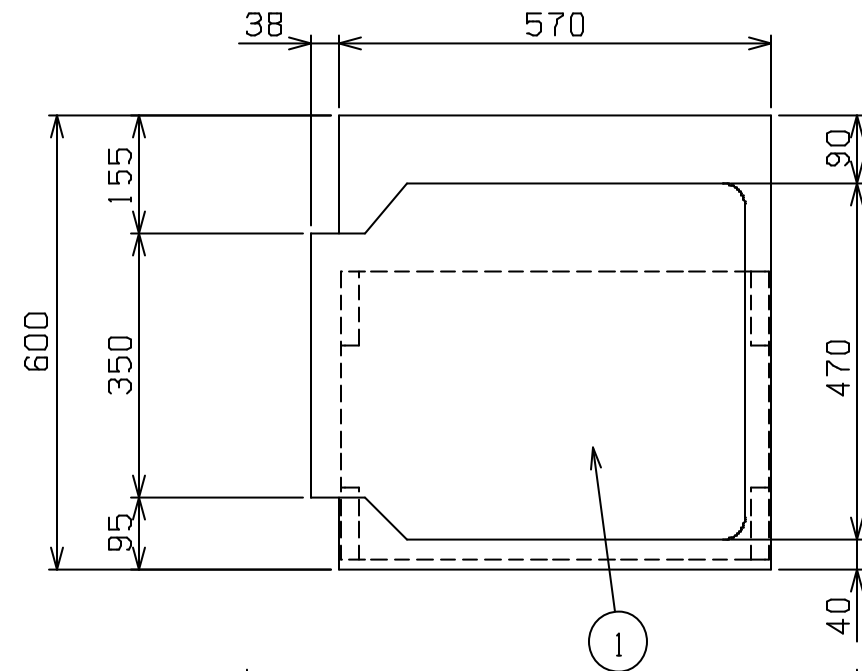



No.	品名 NAME	台数 QUANTITY	型式 MODEL ・ 寸法 MEASUR
	ドーナツフライヤー用サイドラック		MEFD-23RCL



外形寸法	間口	奥行	高さ
	570	600	895
適用平網	490×328		
平網収納枚数	9枚		
製品重量	22kg		

部番	品名	材質	備考
1	トップ(油切り)	SUS430	t1.0
2	棚レール	SUS430	t1.0 ピッチ70mm 取り外し可
3	柱	SUS430	t1.0 No4仕上げ
4	油受け	SUS430	t1.0 No4仕上げ
5	自在キャスター	NBR	65 ストッパー付き
6	自在キャスター	NBR	65

改善の為、仕様及び外観を予告なしに変更することがあります。

 <b>株式会社 マルゼン</b> MARUZEN CO.,LTD.	変更事項 ALTERATION	縮尺 SCALE	日付 DATE	図番 DRAWING No.	工事名 TITLE	備考 REMARKS
		1/10	・	04257		
	検図 CHECK	設計 DESIGN	製図 DRAW	営業担当 CHARGE	図面名称 DRAWING CORD	承認印 APPROVED
					<b>ドーナツフライヤー用サイドラック</b>	