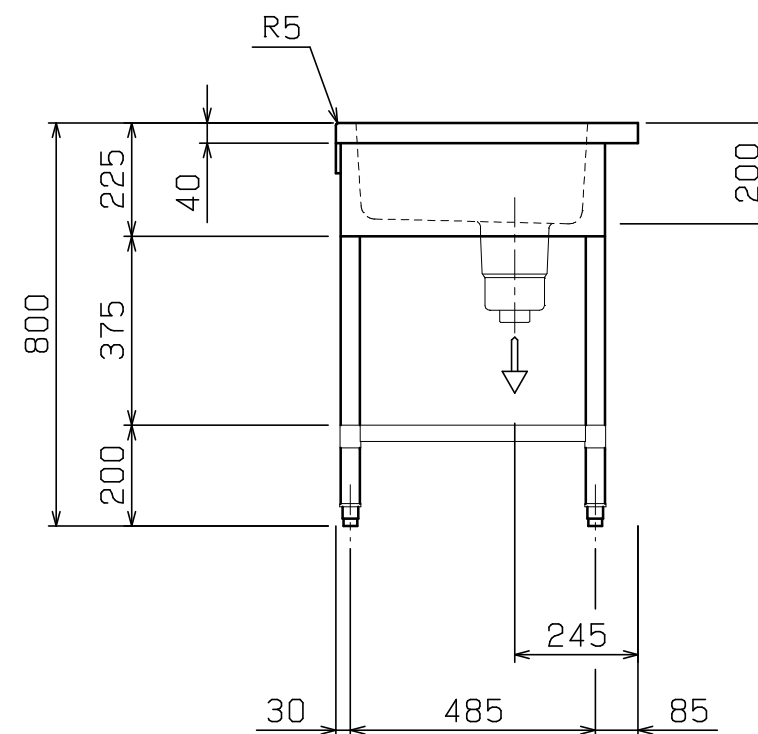
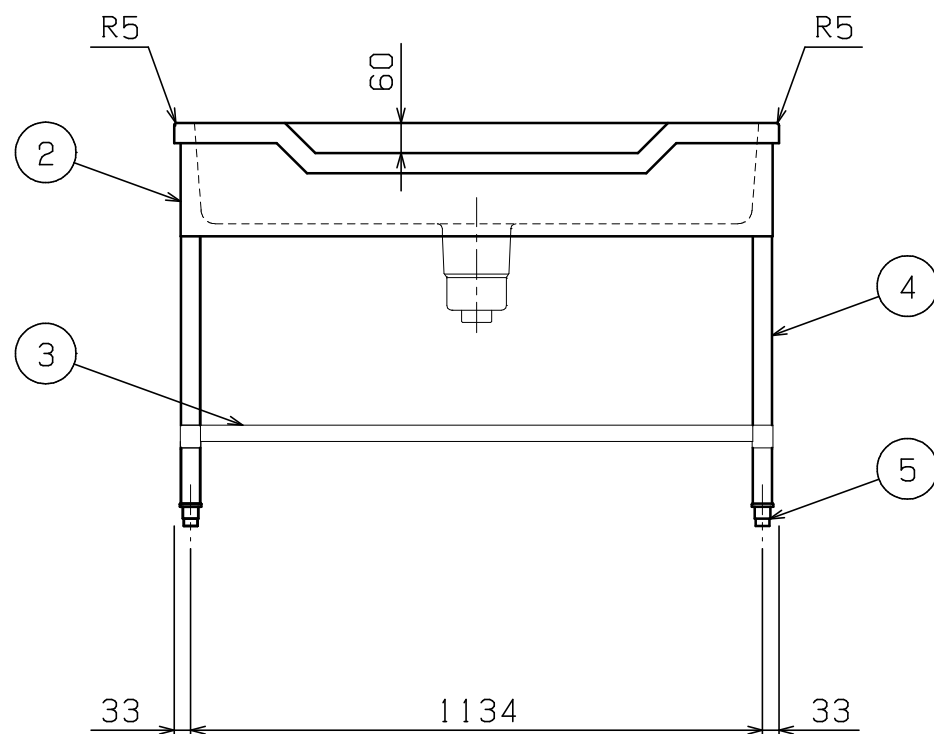
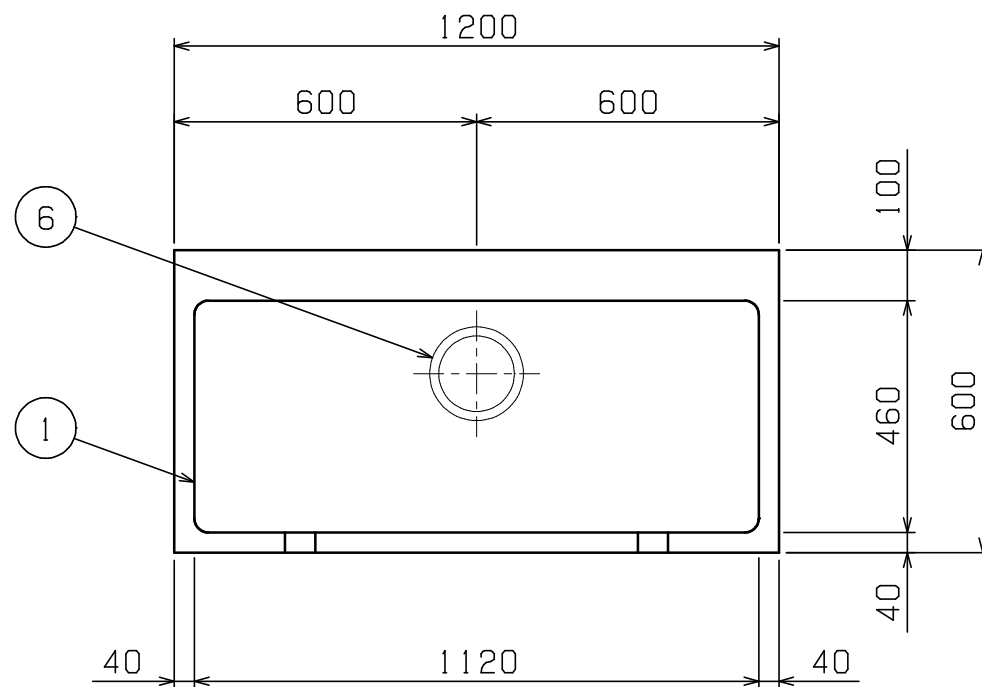


No.	品名 NAME	型式 MODEL	寸法 DIMENSION	台数 QUANTITY
	430プレミアムシリーズ 舟型シンク (バックなし、三面R)	BSF1-126T	1200×600×800	

外形寸法	間口	奥行	高さ
	1200	600	800
製品重量	24.5kg		
付属品	50A排水ホース 0.8m(1)		



部番	品名	材質	備考
1	トップ(シンク)	SUS430	t1.0 No.4仕上
2	化粧板	SUS430	t0.6 No.4仕上
3	スノコ板	SUS430	t1.0 No.4仕上 排水口ゴムリング付
4	脚	SUS304	t1.0 φ38
5	アジャスト	SUS304	
6	排水金具	ポリプロピレン	50A φ186キングドレン

※ 改善の為、仕様及び外観を予告なしに変更することがあります。